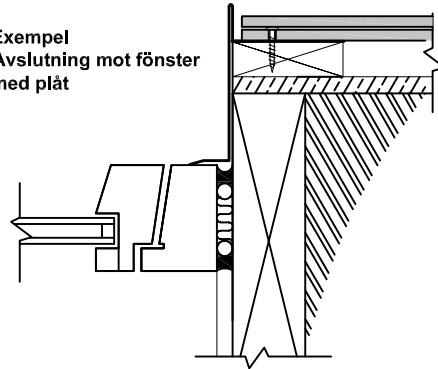
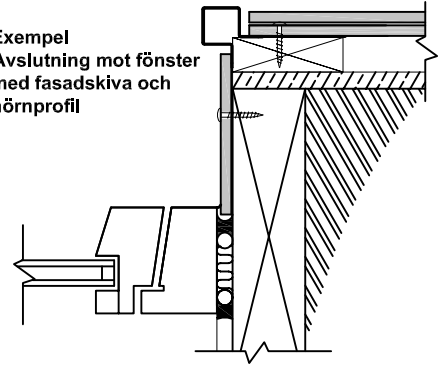


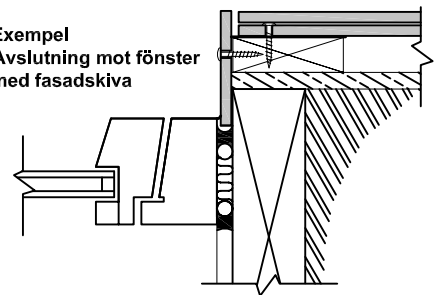
Exempel
Avslutning mot fönster
med plåt



Exempel
Avslutning mot fönster
med fasadskiva och
hörnprofil



Exempel
Avslutning mot fönster
med fasadskiva



C:\Users\jmk\SharePoint\Marketing - Product Documentation\W\steni.se\DOKUMENTATION\DETALJRITNINGAR\FS200_SE.dwg.

FS 200_3

Issued by/Tegnet av:
JMK

Date of issue/Tegnet dato:
02.05.2016

Scale/Målestokk:
1:5



steni as
Tlf.: +47 33155600
www.steni.com