

# LEVERANSMOTTAGNING, FÖRVARING OCH HANTERING



LASTING EXPRESSIONS

## STENI fasadskivor

### Leveransmottagning

Vid mottagning av varorna bör kunden kontrollera följande:

- Antal kolli
- Att inga skador uppkommit under transporten
- Att emballaget är fritt från skador och repor

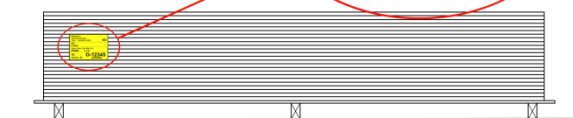
Eventuella skador eller avvikelser i försändelsen (**TA BILD**) ska anges på fraktsedeln och undertecknas av transportören. För giltig reklamation ska skadan och/eller avvikelsen **omedelbart anmälas** till STENI. I annat fall förloras rätten att reklamera dylika fel.

**STENI SE**

[info@steni.se](mailto:info@steni.se)

Telefon: +46 (0) 31 706 08 50

Deliver to:	Sandefjordsveien	NO
	3224 SANDEFJORD	
Ref:		
Project:		
Steni Colour	SN 8005 HG	
Pallet:	1 / 2	
SC	<b>O-12345</b>	
Week:	49	



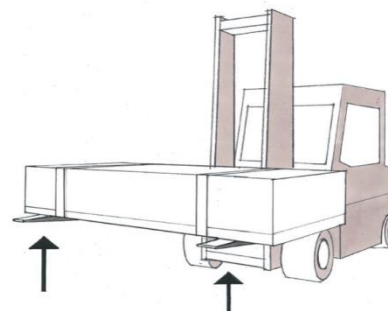
**Leveransen ska vara märkt med leverans- och produktinformation från STENI.**

## FÖRVARING

Förvara skivorna på ett plant och torrt underlag med fullt stöd under hela ytan. Förvara skivorna övertäckta och skyddade mot sol, vatten och damm. Skivor med slät yta förvaras baksida mot baksida utan mellanlägg av papper, och framsida mot framsida med mellanlägg av papper. Stapla max 5 pallar på höjden. Skivorna ska alltid förvaras horisontellt.

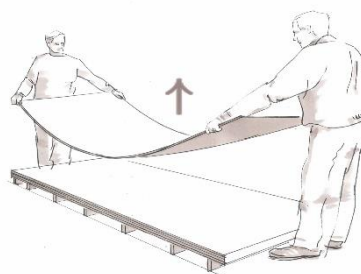
## TRANSPORT

Om skivorna ska transporteras vidare eller flyttas är det kundens/montörens ansvar att se till att skivorna är ordentligt paketerade och säkrade på pall så att de inte kan glida isär. Skivor som glider isär kan få repor, sprickor och kantskador och innebär även en risk ur säkerhetssynpunkt.

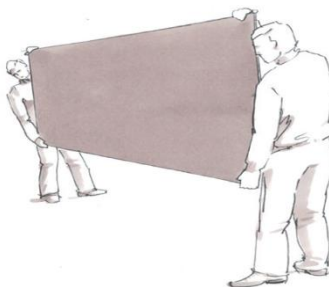


## HANTERING

När skivorna ska användas ska de alltid lyftas rakt upp från pallen och inte dras av så att skivorna blir repiga eller skadas. Det är kundens/montörens ansvar att se till att skivorna inte skadas. Max böjning av skivan är 3,5 m radie. Skivan ska alltid bäras vertikalt.



Använd alltid handskar och skyddsskor som ett minimum av personlig skyddsutrustning.



STENI\_AA011\_SE\_1215

STENI AS förbehåller sig rätten att ändra produktrecept och specifikationer utan förvarning Med reservation för eventuella tryckfel.